

Logamatic 412x

Pro odbornou firmu

Před montáží pozorně
pročtěte.

1	Bezpečnost	3
1.1	K tomuto návodu	3
1.2	Užívání k určenému účelu	3
1.3	Normy a směrnice	3
1.4	Vysvětlivky použitých symbolů	3
1.5	Věnujte pozornost těmto pokynům	3
1.6	Důležitá upozornění k uvedení do provozu	4
1.7	Čištění regulačního přístroje	4
1.8	Likvidace odpadu	4
2	Montáž	5
2.1	Rozsah dodávky	5
2.2	Požadavky na prostor instalace	5
2.3	Pokyny pro elektrickou instalaci	5
2.4	Montáž přístroje	6
2.5	Instalace vodičů	7
2.6	Uzavření přístroje	10
2.7	Demontáž a montáž příčné lišty	11

1 Bezpečnost

1.1 K tomuto návodu

Tento návod k montáži obsahuje důležité informace pro bezpečnou a odbornou montáž regulačního přístroje Logamatic 412x.

Návod k montáži je určen odbornému pracovníkovi, který – na základě svého odborného vzdělání a zkušeností – disponuje znalostmi v zacházení s topnými zařízeními a vodovodními instalacemi. Sami provádějte montáž jen v tom případě, máte-li tyto odborné znalosti.

Topenář (oprávněný odborník) zákazníkovi vysvětlí funkci a obsluhu zařízení.


1.2 Užívání k určenému účelu

Regulační přístroj Logamatic 412x je určen pouze k regulaci a kontrole topných zařízení ve vícegeneračních rodinných domech, obytných komplexech a jiných budovách.

1.3 Normy a směrnice

Pro všeobecnou elektrickou instalaci je třeba zhotovit pevnou přípojku podle EN 60335-1.

Vedení kabelu se může provést pod omítkou, na omítce nebo kabelovým kanálem.

 Tento výrobek odpovídá svojí konstrukcí a způsobem provozu příslušným evropským směrnicím i doplňujícím specificky národním požadavkům. Tato shoda byla prokázána udělením značky CE.

Prohlášení o shodě tohoto výrobku si lze buďto prohlédnout na webové adrese www.buderus.de/konfo nebo vyžádat u příslušné pobočky značky Buderus.

1.4 Vysvětlivky použitých symbolů

Rozlišujeme dva stupně nebezpečí, které jsou označovány těmito signálními slovy:



VÝSTRAHA!

OHROŽENÍ ŽIVOTA

Označuje případné nebezpečí spojené s výrobkem, jež by bez náležité prevence mohlo způsobit těžkou újmu na zdraví nebo dokonce i smrt.



POZOR!

NEBEZPEČÍ PORANĚNÍ/ POŠKOZENÍ ZAŘÍZENÍ

- Označuje možnou nebezpečnou situaci, jež by mohla vést ke středně těžkým či lehkým poraněním, nebo k hmotným škodám.



UPOZORNĚNÍ PRO UŽIVATELE

Tipy k optimálnímu používání a seřízení přístroje a jiné užitečné informace.

1.5 Věnujte pozornost těmto pokynům

- Regulační přístroje provozujte jen v souladu s jejich účelem a jsou-li v bezvadném stavu.
- Před započítím prací na regulačním přístroji si pečlivě přečtěte tento návod k montáži.



VÝSTRAHA!

OHROŽENÍ ŽIVOTA

elektrickým proudem!

- Dbejte na to, aby montáž, elektrické kabelové propojení, první uvedení do provozu, připojení elektrického napájení, právě tak jako údržbu a opravy prováděly jen kvalifikované osoby při dodržení příslušných technických pravidel.
- Přitom je třeba dodržet místní předpisy!

**OHROŽENÍ ŽIVOTA**

elektrickým proudem!

VÝSTRAHA!

- Dbejte na to, aby všechny práce na elektrickém zařízení prováděli pouze autorizovaní odborní pracovníci.
- Dříve než regulační přístroj otevřete, odpojte jej kompletně od elektrické sítě a zajistěte proti neúmyslnému zapnutí.

**NEBEZPEČÍ PORANĚNÍ/
POŠKOZENÍ ZAŘÍZENÍ****POZOR!**

v důsledku chyb při obsluze!

Chyby při obsluze mohou způsobit újmu na zdraví osob a materiální škody.

- Nedovolte, aby s přístrojem manipulovaly děti nebo aby se stal předmětem jejich hry.
- Zajistěte, aby k přístroji měly přístup pouze osoby, které jsou schopné jej odborně obsluhovat.

**POŠKOZENÍ PŘÍSTROJE****POZOR!**

elektrostatickým výbojem (ESD)!

- Před vybalením modulů se dotkněte elektricky vodivého a uzemněného předmětu, abyste vybili elektrostatický náboj svého těla.

**POŠKOZENÍ PŘÍSTROJE****POZOR!**

prachem a nečistotami!

- Ponechte regulační přístroj co nejdéle v obalu. Uskladněte regulační přístroj mimo staveniště.

**UPOZORNĚNÍ PRO UŽIVATELE**

Dbejte na to, aby bylo k dispozici standardní zařízení k odpojení od elektrické sítě na všech pólech. Není-li k dispozici žádné odpojovací zařízení, musíte je namontovat.

**UPOZORNĚNÍ PRO UŽIVATELE**

Používejte pouze originální náhradní díly Buderus. Za škody, které vzniknou použitím jiných náhradních dílů než dílů značky Buderus nemůže Buderus ručit.

1.6 Důležitá upozornění k uvedení do provozu

- Před zapnutím regulačního přístroje ověřte, zda ruční spínače na regulačním přístroji a funkčních modulech jsou nastaveny na "AUT".
- Pro informaci provozovatele zařízení je k návodu k obsluze regulačního přístroje přiložen protokol o nastavení. Ručně tam bezpodmínečně zaznamenejte nastavení provedená při uvedení do provozu a přiřazení vytápěcích okruhů.

1.7 Čištění regulačního přístroje

- Regulační přístroj čistěte pouze navlhčeným hadříkem.

1.8 Likvidace odpadu

- Obal regulačního přístroje odstraňte ekologickou cestou.
- Elektronické součásti nepatří do domovního odpadu. Regulační přístroj určený k výměně musí být zlikvidován autorizovaným pracovištěm podle zásad ochrany životního prostředí. Při likvidaci dbejte na to, abyste lithiovou baterii, která se nachází v modulu CM431, vyjmuli z regulačního přístroje a zlikvidovali ji samostatně.

2 Montáž

2.1 Rozsah dodávky

- regulační přístroj Logamatic 412x
- obslužná jednotka MEC2 (pouze u některých přístrojů)
- různá čidla, montážní materiál s kabelovými příchytkami, šrouby, hmoždinkami, pojistkou
- technická dokumentace s návodem k montáži, návodem k servisu a obsluze, schéma zapojení

2.2 Požadavky na prostor instalace

Regulační přístroj Logamatic 412x je určen pro montáž na stěnu. Může být zavěšen jak ve sklepním prostoru, v bytě, tak i v kotelně. Stěna pro montáž by měla být rovná. Jsou-li na ní mírné nerovnosti, mohou se vyrovnat vyrovnávacími díly.

2.3 Pokyny pro elektrickou instalaci

Pokud to místní elektrorozvodný podnik připouští, doporučují se z důvodů jednodušší instalace pro napětí 230 V vodiče typu H05VV-FxG. (Dotýkají-li se vodiče dílů s teplotami $> 75^{\circ}\text{C}$, je nutné použít typ kabelu H05V2V2-FxG.)

Také vedení malého napětí by měla být prováděna jako ohebná vedení s max. průřezem $3 \times 0,75 \text{ mm}^2$.

Doporučuje se vést vodiče v kabelových kanálech.

Odlehčení vodičů v tahu musí být provedeno se strany stavby!



UPOZORNĚNÍ PRO UŽIVATELE

Doporučení pro instalaci kabelů z hlediska elektromagnetické snesitelnosti (EMV).

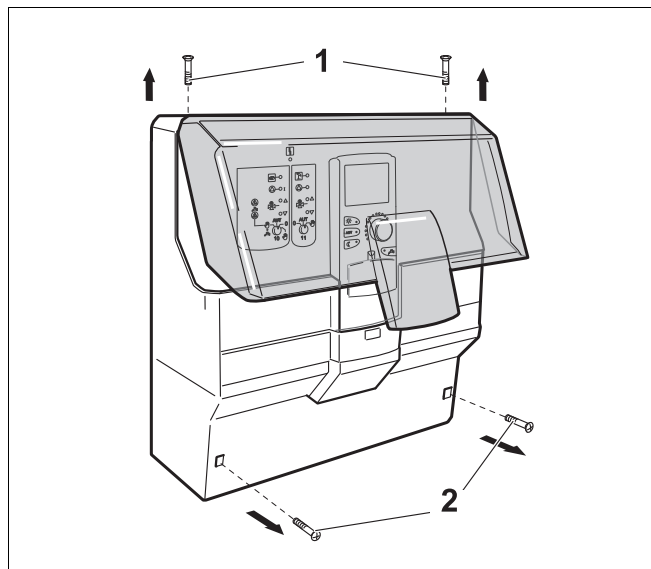
Aby se v co nejvyšší míře vyloučily problémy z hlediska elektrické snesitelnosti, proveďte mimo regulační přístroj důsledné oddělení vedení 230 V od vedení malého napětí, (např. jeden kabelový kanál pro vodiče 230 V, další pro vodiče s malým napětím).

V prostředí s intenzivním rušením, případně u silně rušených vodičů používejte jen stíněná vedení.

2.4 Montáž přístroje

Zvolte výšku umístění tak, aby bylo možné snadno provést konečnou montáž. Doporučená výška: cca 1,6 m od podlahy k horní hraně přístroje.

- Vyšroubujte 2 šrouby na horním krytu skříně [1]. Horní kryt skříně sejměte.
- Vyšroubujte 2 šrouby na krytu vodičů [2]. Kryt vodičů sejměte.



Obr. 1 Sejmутí krytu

- 1 Šrouby na horním krytu skříně
- 2 Kryt vodičů

- Horní výčnělky [3] na obou stranách stlačte dovnitř, přední díl s moduly vyklopte dopředu.



UPOZORNĚNÍ PRO UŽIVATELE

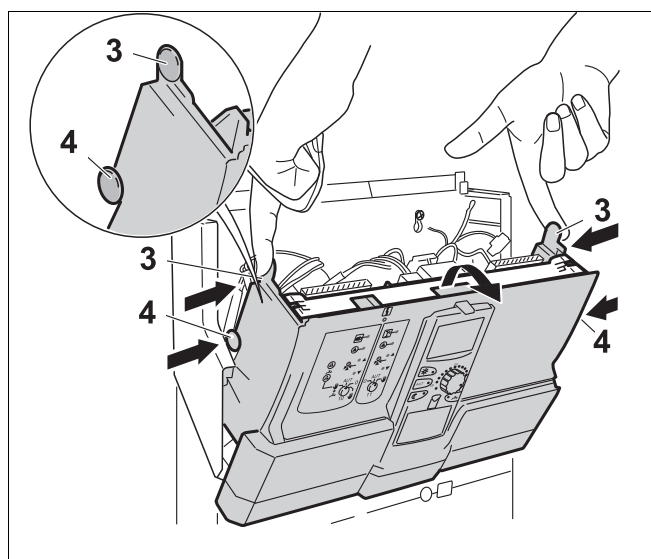
Dbejte na to, abyste odstranili kryt vodičů, jinak by přední část přístroje nešla vyklopit (→ obr. 1).

- Všechny vložené lepenkové díly odstraňte a zlikvidujte ekologickým způsobem.
- Střední výčnělky [4] na obou stranách stlačte dovnitř, přední díl vyklopte dále dopředu a vyjměte nahoru.



UPOZORNĚNÍ PRO UŽIVATELE

Při vkládání vodičů odložte přední díl pečlivě stranou a přikryjte jej, abyste jej chránili před prachem a nečistotami.



Obr. 2 Vyjmutí předního dílu

- 3 Horní výčnělky
- 4 Střední výčnělky

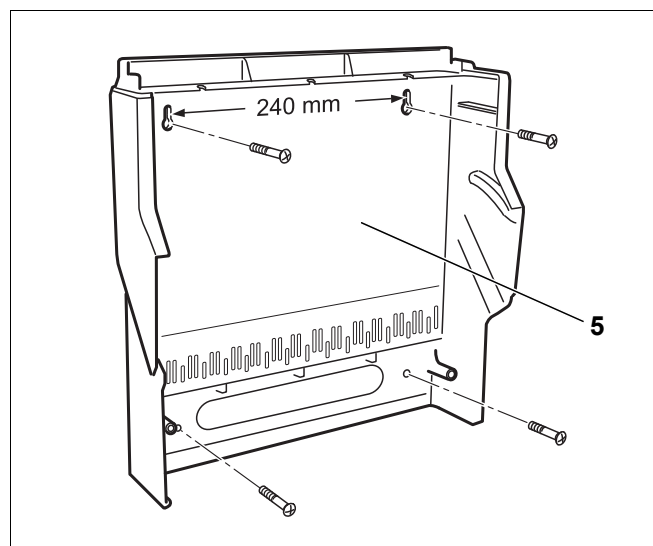
- Určete polohu přístroje na stěně a dodržte přitom výšku připevnění (viz výše).



UPOZORNĚNÍ PRO UŽIVATELE

Šrouby a hmoždinky patří do rozsahu dodávky.

- Namontujte zadní stěnu [5] regulačního přístroje.



Obr. 3 Montáž zadní stěny

5 Zadní stěna

2.5 Instalace vodičů



UPOZORNĚNÍ PRO UŽIVATELE

Vodiče zaveďte do blízkosti příslušného modulu a instalujte do svislé polohy.

U přístroje Logamatic 4121 postupujte podle plánu vodičů [1]. Plánek vodičů je nalepen nad kabelovými příchytkami.



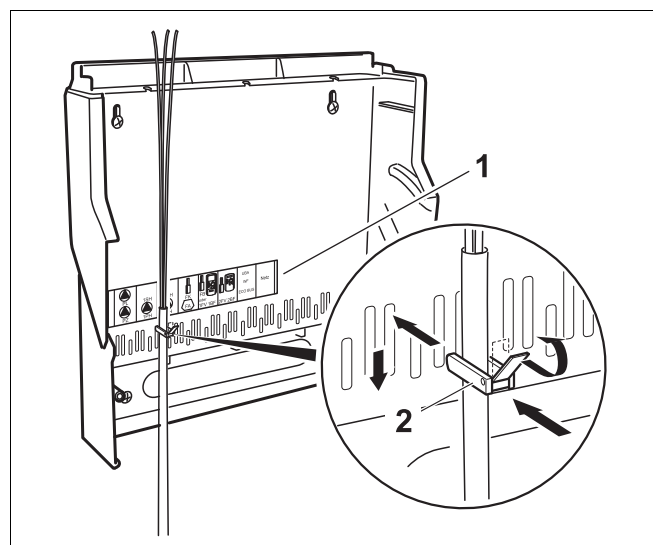
OHROŽENÍ ŽIVOTA

elektrickým proudem!

VÝSTRAHA!

Je nutné zabránit nebezpečí samovolného zkratu mezi napětím 230 V a rozvedem malého napětí neúmyslným uvolněním jedné z žil na svorkách.

- Zajistěte proto pevně žíly každého vodiče navzájem (např. kabelovými sponami) nebo proveďte jen velmi krátké odizolování pláště vodiče.



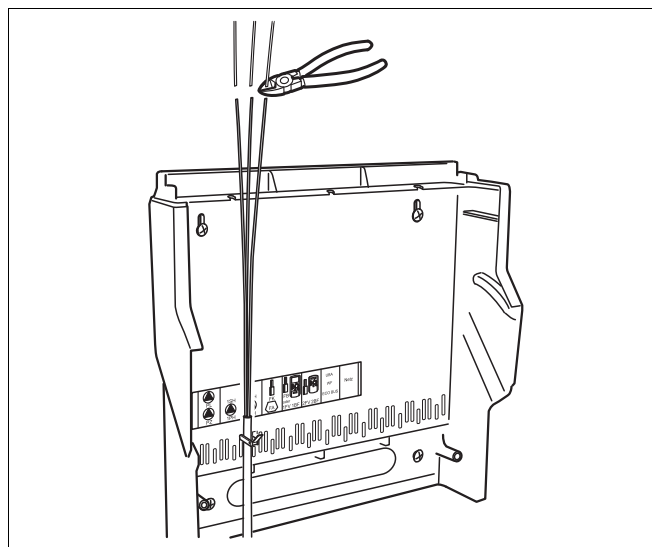
Obr. 4 Instalace vodičů s kabelovými příchytkami

1 Plánek vodičů

2 Kabelová příchytka

- Kabel zbavte pláště těsně nad kabelovými příchytkami [2].
- Vložte vodiče a zajistěte je kabelovými příchytkami.
- Kabelové příchytky s vloženým vodičem nasadte shora do štěrbinu rámu tak, aby můstek páčky směřoval nahoru. Odlehčení v tahu posuňte dolů. Páčku překlopte nahoru.

- Vodiče vyvedte rovně nahoru a asi cca. 3 cm nad hranou skříně je odstříhnete.



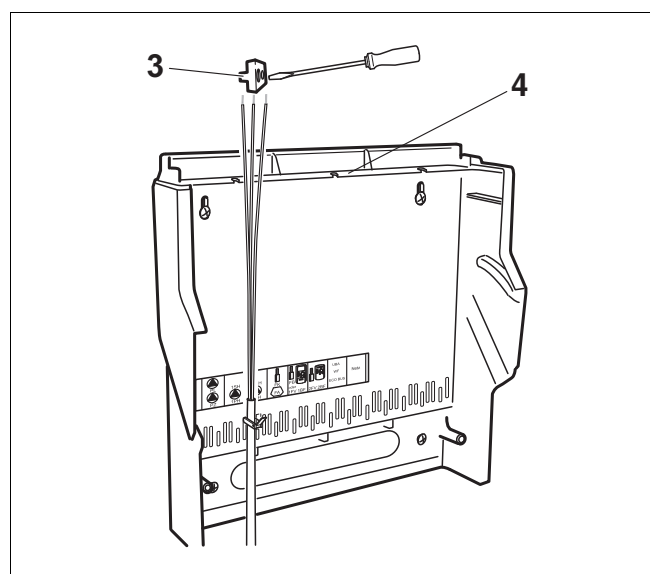
Obr. 5 Odstříhnutí vodičů

- Odizolujte vodiče a opatřete je příslušnými svorkami [3].
- Šrouby svorek utáhněte.

**UPOZORNĚNÍ PRO UŽIVATELE**

Svorky jsou přiloženy nebo je nutné je vytáhnout z modulu.

- Vodiče zajistěte proti spadnutí v odkládací poloze [4].

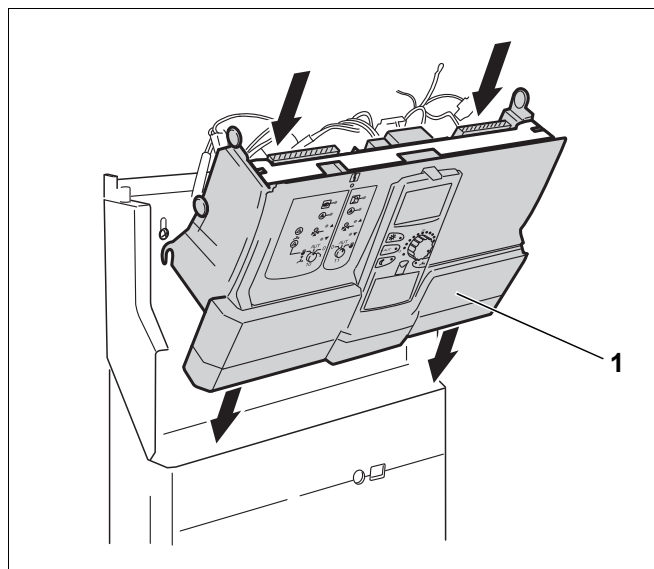


Obr. 6 Zajištění vodičů

3 Svorka

4 Odkládací poloha

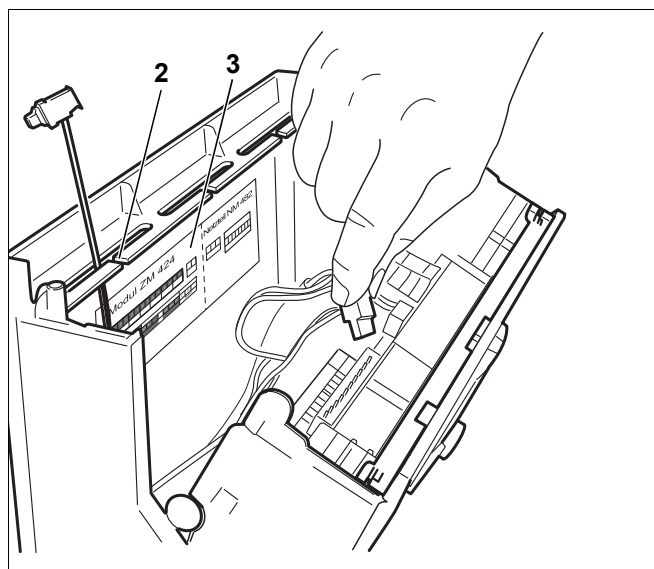
- Zavěste přední díl [1] a dbejte přitom na to, aby vodiče byly vedle sebe.



Obr. 7 Zavěšení předního dílu

1 Přední díl

- Vyměňte vodiče z odkládací polohy [2].
- Podle schématu zapojení popř. podle nalepeného plánek svorek [3] zasuňte svorky do modulů.



Obr. 8 Zasunutí svorek

2 Odkládací poloha

3 Plánek svorek

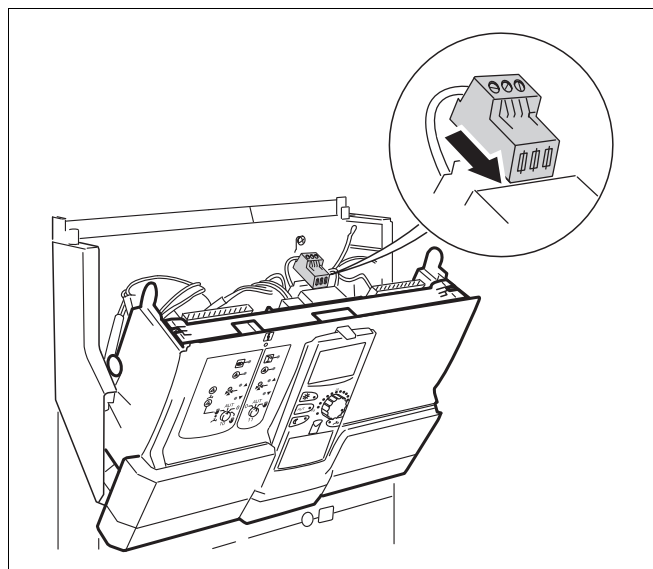
Pouze u Logamatic 4121, 4122, 4126

- Síťovou přípojku nasuňte přímo na síťový modul (→ obr. 9).

Pouze u Logamatic 4115 a 4117 (bez vyobrazení)

Síťová přípojka se nachází zadní straně předního dílu přístroje, na levé straně za funkčním modulem.

- Síťovou přípojku zasuněte do připojovací lišty.



Obr. 9 Zasunutí síťové přípojky
(Logamatic 4121, 4122, 4126)

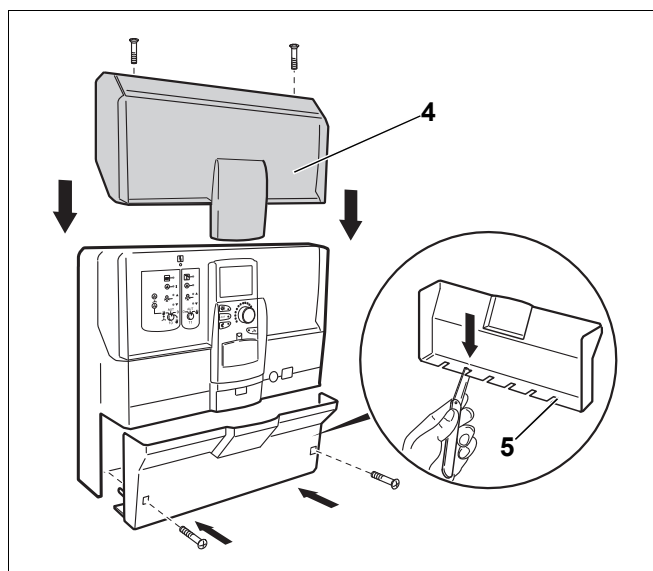
2.6 Uzavření přístroje

- Přední díl sklopte dozadu a zaklesněte.
- Předem případně lehce přitiskněte vodiče na moduly, aby se přední díl dal snadněji sklopit dozadu.
- Našroubujte horní kryt skříně [4].
- Ve spodní části krytu vodičů [5] v místech, ve kterých jsou vodiče vedeny do přístroje, vyřízněte vybrání.

**UPOZORNĚNÍ PRO UŽIVATELE**

Dbejte na to, aby vodiče v úseku výstupu ležely vedle sebe.

- Kryt vodičů [5] přišroubujte.



Obr. 10 Nasazení krytů

4 Horní víko skříně

5 Kryt vodičů

2.7 Demontáž a montáž příčné lišty

Příčná lišta je zabudována v regulačních přístrojích Logamatic 4121, 4122, 4126. Chcete-li vložit nebo vyměnit modul, musíte nejprve demontovat příčnou lištu.

Demontáž příčné lišty



UPOZORNĚNÍ PRO UŽIVATELE

K demontáži příčné lišty potřebujete šroubovák nebo podobný nástroj.

- Vyklopte přední část.
- Příčnou lištu na jedné straně uvolněte (→ obr. 11): Za tím účelem vytlačte pomocí šroubováku jeden z obou svorkových spojů ven a příčnou lištu za jeden jazýček nadzvedněte. Šroubovákem vytlačte ven druhou svorku a příčnou lištu nadzvedněte za druhý jazýček.
- Příčnou lištu uvolněte na druhé straně.

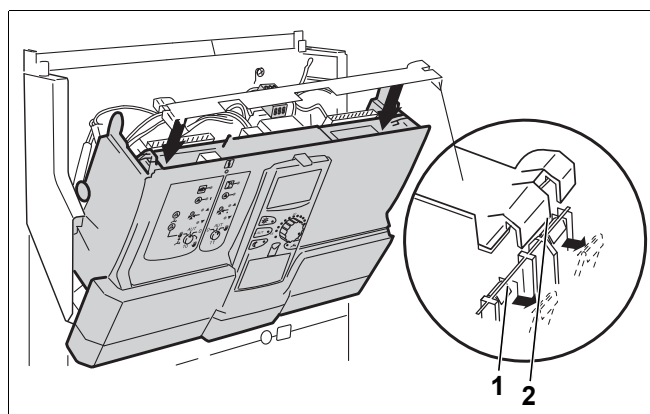
Montáž příčné lišty

- Příčnou lištu nasadte podle vybrání (→ obr. 11).



UPOZORNĚNÍ PRO UŽIVATELE

Dbejte na to, aby při montáži příčné lišty svorkové spoje zaskočily.



Obr. 11 Montáž a demontáž příčné lišty

- 1 Vytlačení svorky
- 2 Jazýček

Bosch Termotechnika s.r.o.
obchodní divize Buderus
Průmyslová 372/1
108 00 Praha 10
Tel : (+420) 272 191 111
Fax : (+420) 272 700 618
info@buderus.cz
www.buderus.cz

Buderus